

AKEMIRA

Guía de Usuario

Cámara inteligente modelo AKSC32PT

Descárgate la App **Akemira Home**

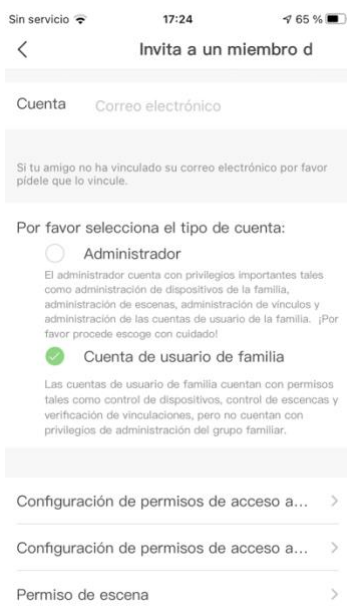


Recomendaciones de uso

Te felicitamos por tu elección y te Agradecemos la confianza que has depositado en los productos de AKEMIRA. Esperamos que la Cámara responda a tus expectativas.

La cámara te permitirá ver desde cualquier lugar en donde tu estés, la estancia en la que has instalado la cámara, para ello debes asegurar que la cámara dispone de una buena cobertura WIFI y que el smartphone desde el que veras las imágenes también dispone de buena cobertura de datos (4G) o WIFI.

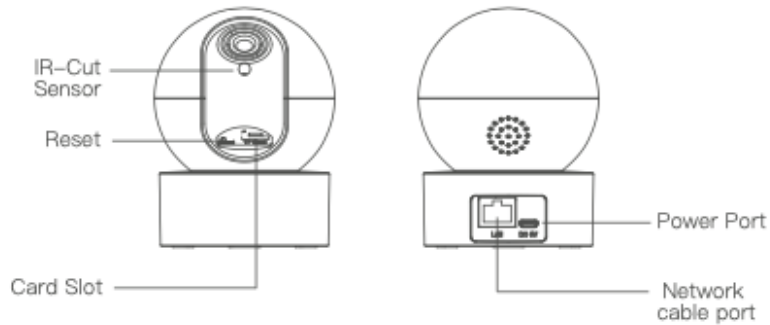
- Tu como administrador podrás dar acceso a varios usuarios a través de la app, para que accedan a la cámara o cámaras cuando tu les autorices, y de la misma forma podrás desautorizarlos cuando lo consideres oportuno.
- ANTES de dar acceso a un nuevo usuario, éste deberá haber instalado la aplicación AKEMIRA HOME en su smartphone, y darse de alta con su correo electrónico.
- Con la secuencia: Yo → Grupo familiar → miembro y permisos, llegarás a esta pantalla:



Escribe en “Cuenta” el correo de la persona a la que quieres dar acceso, y configura los permisos de acuerdo a tu criterio.

- El nuevo usuario recibirá una invitación en su smartphone que, tras aceptarla, podrá conectarse a los dispositivos a los que tu le hayas dado acceso.
- Para dar de baja al usuario solo tendrás que acceder en la pantalla de miembro y permisos, al usuario en cuestión y pulsar “eliminar”.
- Puedes elegir la mejor instalación de la cámara para cada caso: (a) sobremesa, (b) Soporte atornillado a una pared (todos los elementos suministrados).
- Puedes instalar la cámara a inclinaciones de 0, 90, 180, 270 grados, a tu conveniencia, y corregir la imagen con la app en el menú de configuración de la cámara.

La caja contiene



Lista de accesorios

Guía de usuario x1 Cable de red LAN x1 Anclaje Cámara x1 Tornillos y tacos x2	Cable micro USB x1
--	--------------------

Nota: este kit de productos requiere una conexión estable del router a internet y a una frecuencia WiFi de 2.4G, para su correcto funcionamiento.

Descárgate a la App

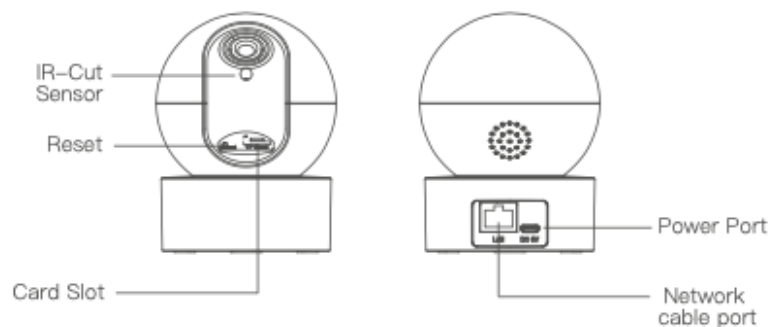
Es necesario en primer lugar Descargar la aplicación Akemira Home en tu smartphone
Descarga la App gratuita " Akemira Home" de la App Store/Google Play o escanea con la cámara el siguiente código de respuesta rápida (QR) para descargar la App en tu tableta o teléfono inteligente.



Instalación de la Cámara

2. Cámara Inteligente. 1020 HD

La cámara inteligente 1020 HD es una cámara de Alta Definición con audio de 2 vías y visión nocturna. Te permite ver y escuchar lo que sucede en tu hogar a través de tu teléfono inteligente o tableta, en cualquier momento y desde cualquier lugar. Puedes desplazar la cámara tanto en el eje horizontal – 355 grados como en el vertical – 75 grados. De forma que podras ver en detalle cualquier rincón de la habitación.



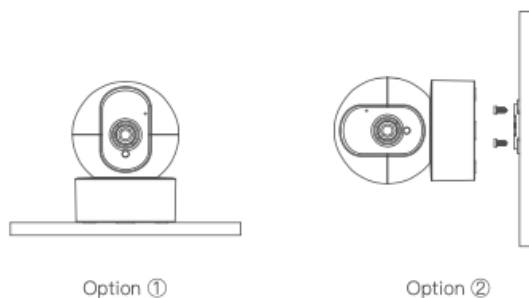
Significado de los indicadores de voz

Estado	Indicación de audio
Esperando la configuración wifi	Wait for the configuration
Iniciando la conexión en red. Recibiendo información de la configuración.	Receiving configuration information, began to connect
Conexión de red exitosa	The connection is successful
Conexión de red NO alcanzada. Repetir	The connection fails, start configuration
Reset de la cámara a valores de fabrica	Reset to Factory settings
Fallo en la lectura de la tarjeta	Mount failed
Error en el formato de la tarjeta. Formatear	Format is not supported pls. format

Instalación:

Asegúrate que dispones de una buena cobertura de wifi en el lugar elegido para la instalación. Dispón a mano del nombre de la wifi y de la contraseña para cuando la App te pida esta información.

- Puedes sostener la cámara verticalmente sobre su base u opcionalmente monta tu cámara fijando el anclaje en una pared plana, utiliza los tornillos incluidos.
- Fija los tacos a la pared y sujeta el anclaje con los tornillos, luego acerca la base de la cámara y asegúrate que queda encajada. Tal como se muestra en la figura:



○ Abre la App Akemira Home

- Antes de iniciar la instalación verifica que tu smartphone:
 - 1.- esta conectado a la misma red wifi a la que estará conectada la cámara.
 - 2.- Si tu router genera DOS redes wifi (2,4G y 5G) debes utilizar la 2,4G
 - 3.- Al instalar la cámara asegúrate de haber activado en tu smartphone la visibilidad GPS de tu ubicación, para asegurar que quien realiza la instalación está en el lugar adecuado. Luego puedes inhibirla
- Conecta la cámara inteligente a la fuente de alimentación vía USB.
- Entra en la App "Akemira Home", añade (pulsa +) "Cámara Inteligente" de la lista para activarla, o simplemente escanea el código QR en la base de la cámara desde la App.
- sigue las instrucciones de la App para completar la Instalación.

Notas Importantes

- Si necesitas cambiar la cámara inteligente a una nueva red WiFi. necesitarás en primer lugar eliminar la cámara de la App, con la cámara conectada a la anterior WIFI y a continuación restaurar a la configuración predeterminada de fábrica en la cámara, para ello mantén presionado el botón de reset 8 segundos para volver a la configuración de fábrica (usa el alambre incluido), y a continuación repetir el procedimiento antes descrito de instalación.
- Es necesaria una buena cobertura de wifi para el correcto funcionamiento e instalación de la cámara.
- Debes desconectar la cámara antes de insertar o quitar la tarjeta SD. Con la tarjeta SD (no incluida en el kit) puedes grabar durante varios días y revisar su contenido posteriormente. Máxima capacidad admitida 64 GB. (para acceder al hueco de la tarjeta SD, desliza suavemente con el dedo el visor, en vertical hasta arriba)

Ya tienes tu Kit Instalado y dispuesto para su uso

Especificaciones Técnicas

2.- Cámara inteligente

Alimentación: DC 5V/1A

Standard: IEEE 802 b/g/n

Definición: 1080 p. HD

Sensor de corte IR

Ranura para tarjeta SD

Distancia visión nocturna: 6m

Dimensiones: 80 x 105 mm

Comunicación Audio: dos vías

Temperatura de trabajo: -15°C a 50°C

Movimiento: H-355grados V-75grados

NOTA IMPORTANTE: Estos dispositivos únicamente deben instalarse y operar dentro del hogar, no están diseñados para operar fuera de casa o a la intemperie.

Puedes ampliar tu kit de ayuda, adquiriendo dispositivos adicionales y utilizando las funciones de automatización que ofrece la App.

Visita www.akemira.com

Servicios de post-venta

1.- Declaración de garantía

Agradecemos tu confianza en nuestros productos. Lee y revisa el acuerdo antes de usar este producto. Si no estás de acuerdo o no deseas aceptar los términos de este acuerdo, no uses el producto. Al usar este producto, aceptas estar sujeto a este acuerdo y declaras que cumple con todos los requisitos de elegibilidad comunicados a continuación. Siempre sigue las instrucciones del manual, especialmente cuando se trate de dispositivos que necesitan ser ensamblados. Esta "tarjeta de garantía" es parte del comprobante para aplicar a la garantía del producto. Debes presentar esta "tarjeta de garantía" y la factura de venta asociada para obtener la cobertura de garantía.

2. Duración y cobertura de la garantía

La garantía de 2 años se aplica a la mayor parte del producto Akemira a menos que se especifique algo distinto en el momento de la compra. Los accesorios incluidos con el dispositivo principal y las baterías tienen una garantía de seis meses cuando se compra un Kit de Akemira que las incluye, la garantía del producto se activa desde el momento en que se realizó la compra. Akemira no asumirá ninguna responsabilidad en el caso de cualquier otra promesa hecha por los distribuidores más allá de la garantía de Akemira.

Por favor ten en cuenta que los casos descritos a continuación no entran dentro del alcance de la reparación gratuita para ello Akemira pone a tu disposición servicios de pago.

- a) La imposibilidad de proporcionar la tarjeta de garantía y la factura de ventas relacionada.
- b) La falta absoluta de limpieza del producto, pérdida o desgaste en circunstancias anormales (como la pérdida total o parcial de la carcasa)
- c) inserción de componentes manera no adecuada, envejecimiento y desgaste anormal.
- d) Cualquier fallo o daño del producto causado por una instalación, mantenimiento y/o almacenamiento que no estén de acuerdo con las instrucciones de uso, y especificaciones técnicas.
- e) Que se modifique o rompa el código de barras o etiquetas en productos o tarjetas de garantía de forma que imposibilite su lectura y por tanto la verificación de la validez del periodo de garantía.
- f) En casos que el número de serie o el tipo de producto de la tarjeta de garantía no coincida con el producto.
- g) Sin obtener el permiso de Akemira, se altere por cuenta propia la estructura de su circuito original, o desmantele o se modifique sin autorización.
- h) Cualquier daño causado al producto por accidente, mal uso, exposición a altas temperaturas, invasión de agua u otros fluidos, causar cortocircuitos, sobrecargas de trabajo, daños mecánicos, oxidación severa, etc.
- i) Daños causados por la carga/descarga del transporte en el camino de retorno de una reparación.
- j) Fallos del producto causados por una causa de fuerza mayor como Terremoto, Incendio, inundación, Rayo, etc.
- k) Fallo del producto o daño causado por alguna razón distinta al diseño del producto, tecnología, fabricación y calidad.
- l) La reparación de Los accesorios no está libre de coste.

Contacta con nosotros

AKEMIRA SL
www.akemira.com
info@akemira.com

SIEMPRE CERCA DE CASA

AKEMIRA SL
www.akemira.com
info@akemira.com